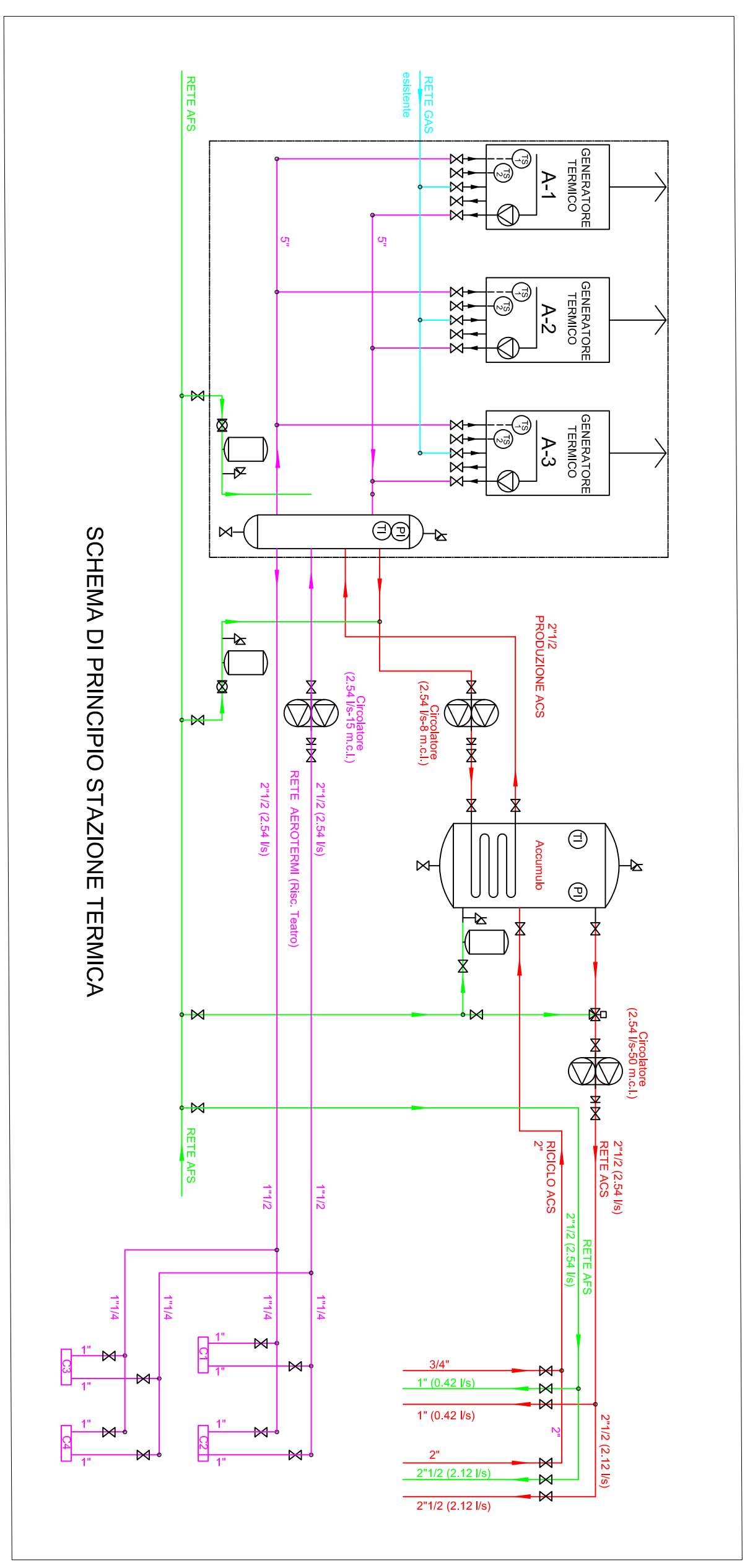
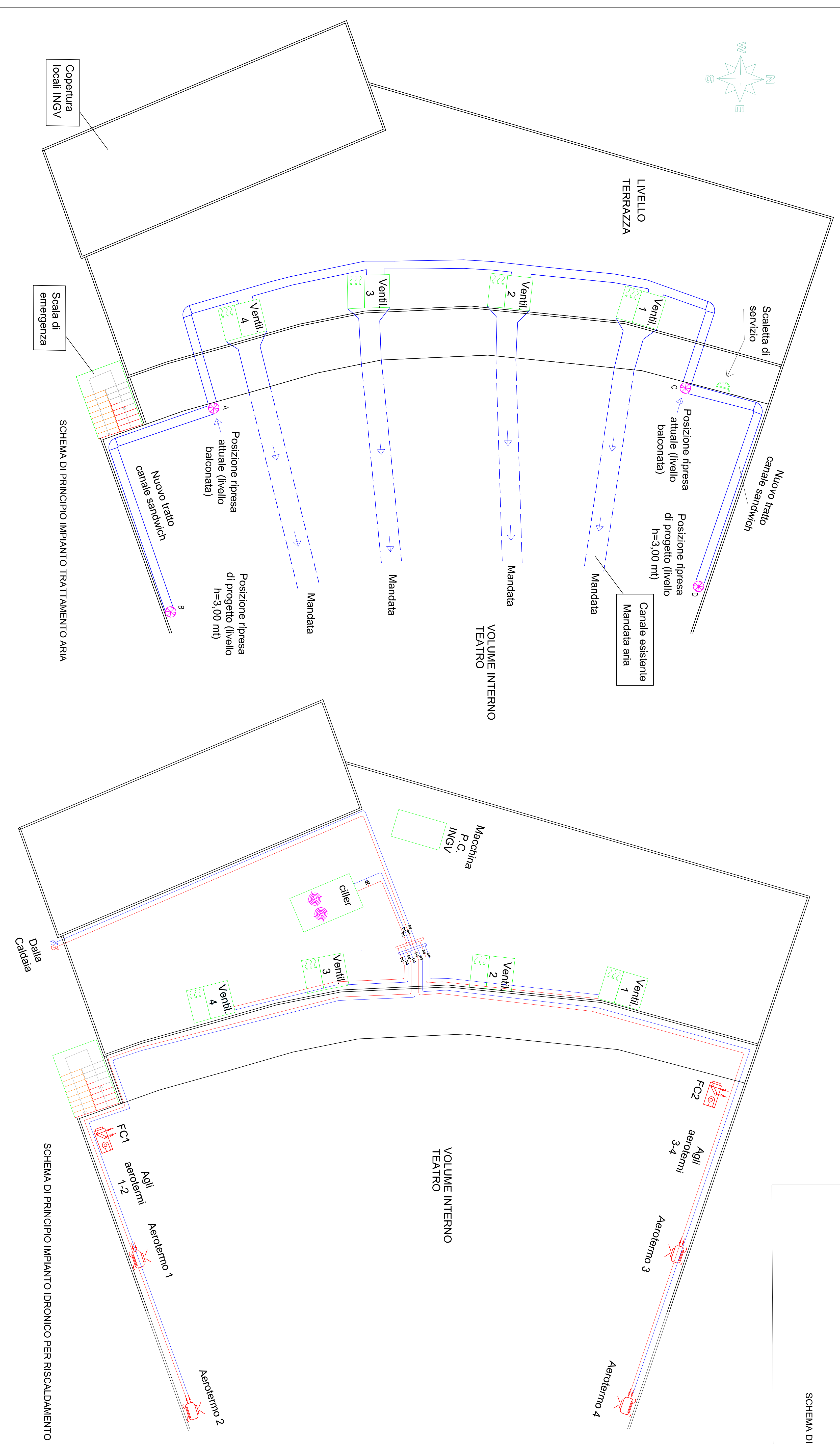


CARATTERISTICHE DIMENSIONALI POMPA DI CALORE (CHILLER)

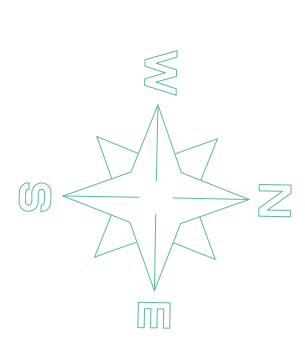


SCHEMA DI PRINCIPIO STAZIONE TERMICA



SCHEMA DI PRINCIPIO IMPIANTO TRATTAMENTO ARIA

SCHEMA DI PRINCIPIO IMPIANTO IDRONICO PER RISCALDAMENTO



- Ventil. Macchina Ventilante esterna
- Macchina a pompa di calore
- AEROTERMO
- FAN-COIL A PAVIMENTO
- ASPIRATORE RIPRESA ARIA
- VENTILATORE ESPULSIONE ARIA
- VALVOLA MANUALE 2 VIE
- VALVOLA MANUALE 3 VIE

COMUNE DI NICOLOSI
Città Metropolitana di Catania

2022



OGGETTO: PROGETTO ESECUTIVO DEI LAVORI DI EFFICIENTAMENTO ENERGETICO DELL'IMMOBILE CENTRO CONGRESSI - TEATRO COMUNALE - VIA CALVARIO - VIA MONTI ROSSI

Elaborati progettuali
R. Relazione descrittiva
E. Elaborati economici
S. Elaborati di Sicurezza
P. Elaborati planimetrici

Il Responsabile Lirio Protopetro
Geom. Francesco Cutarone

Progettista
Dott.ing. Oreste De Gregorio

Elaborato:
IMPIANTO CLIMA, ACS E TRATTAMENTO ARIA

ELAB.:
P.04

SCALA
1:100

DATA

Ver.: Rev. 1.0

AM/RE