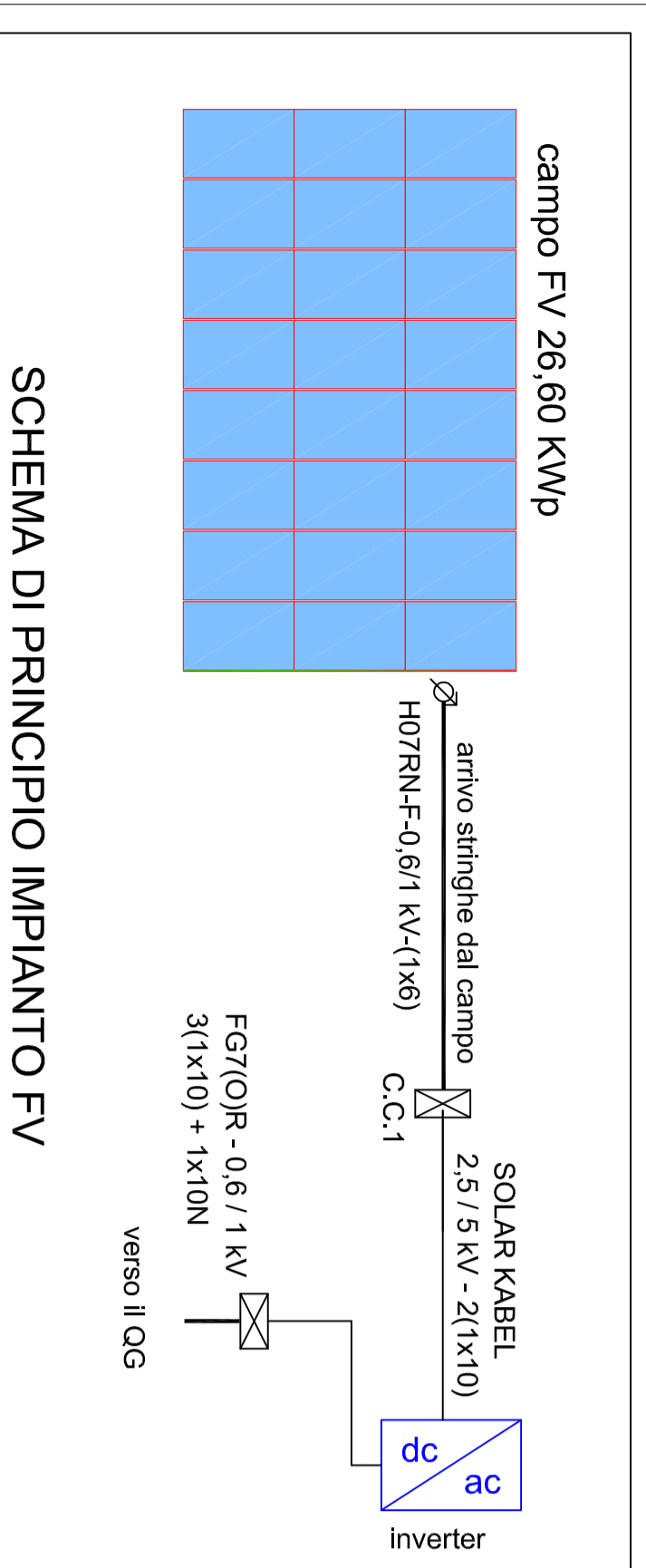
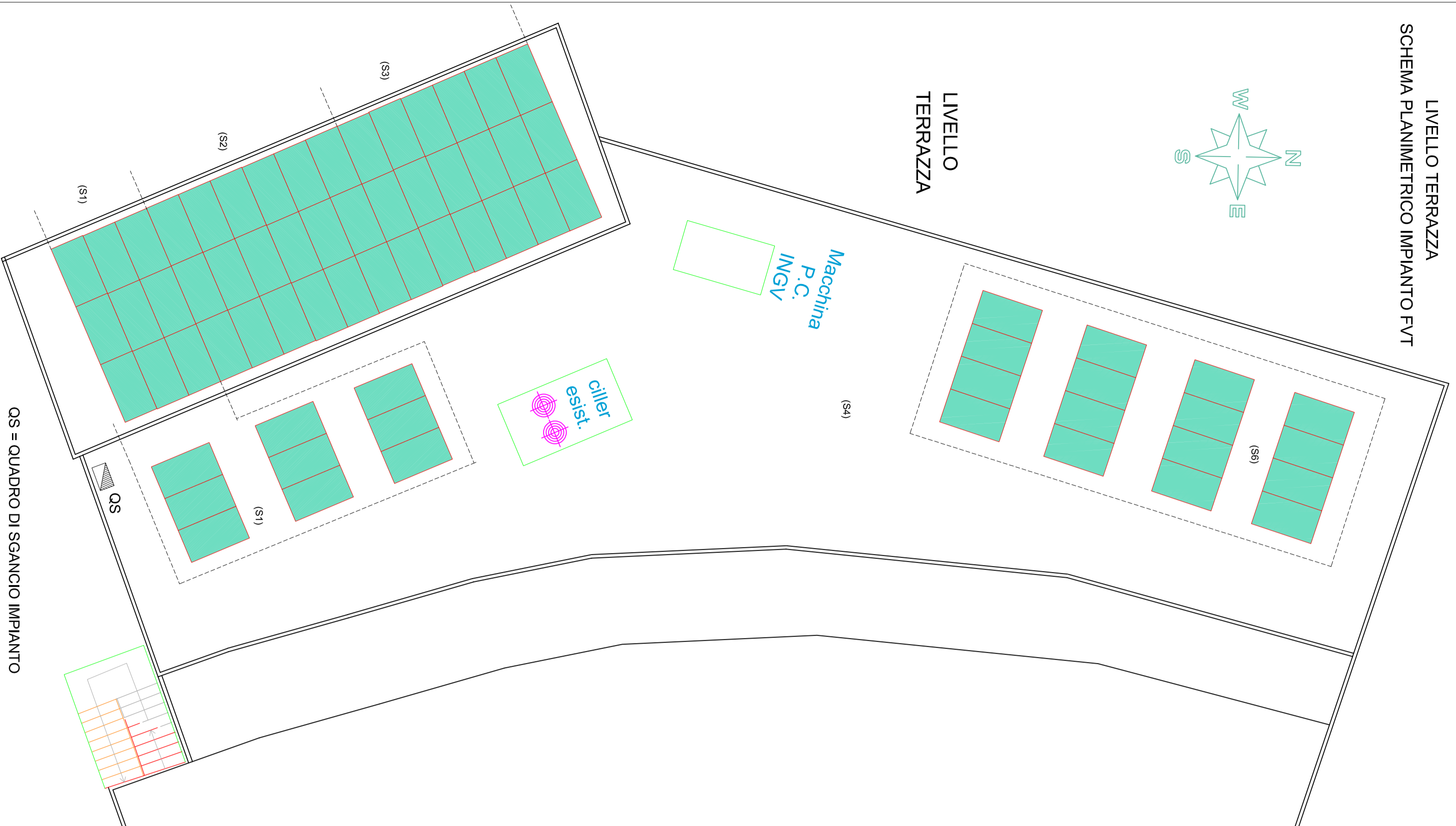
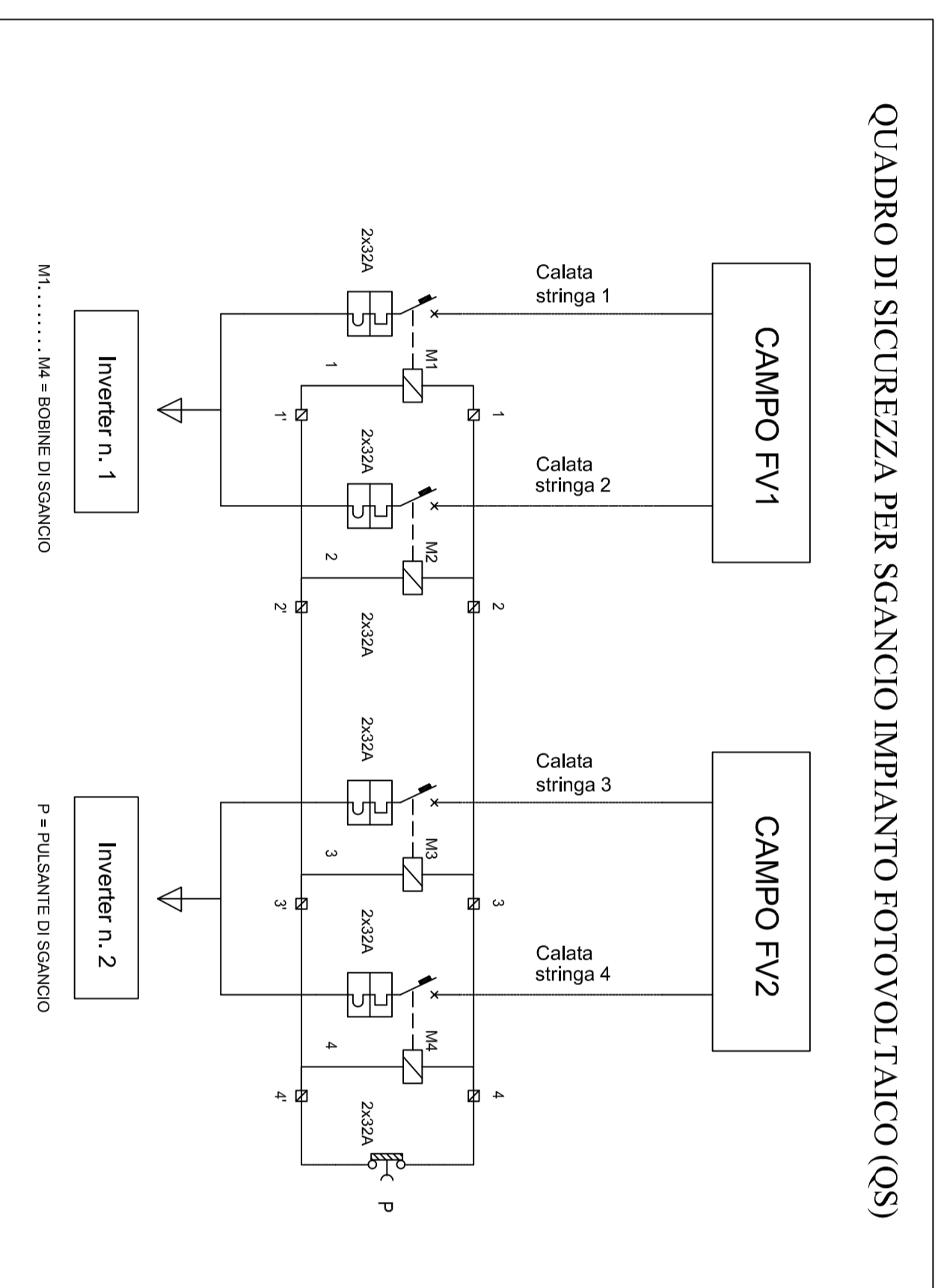


LIVELLO TERRAZZA
SCHEMA PLANIMETRICO IMPIANTO FV1

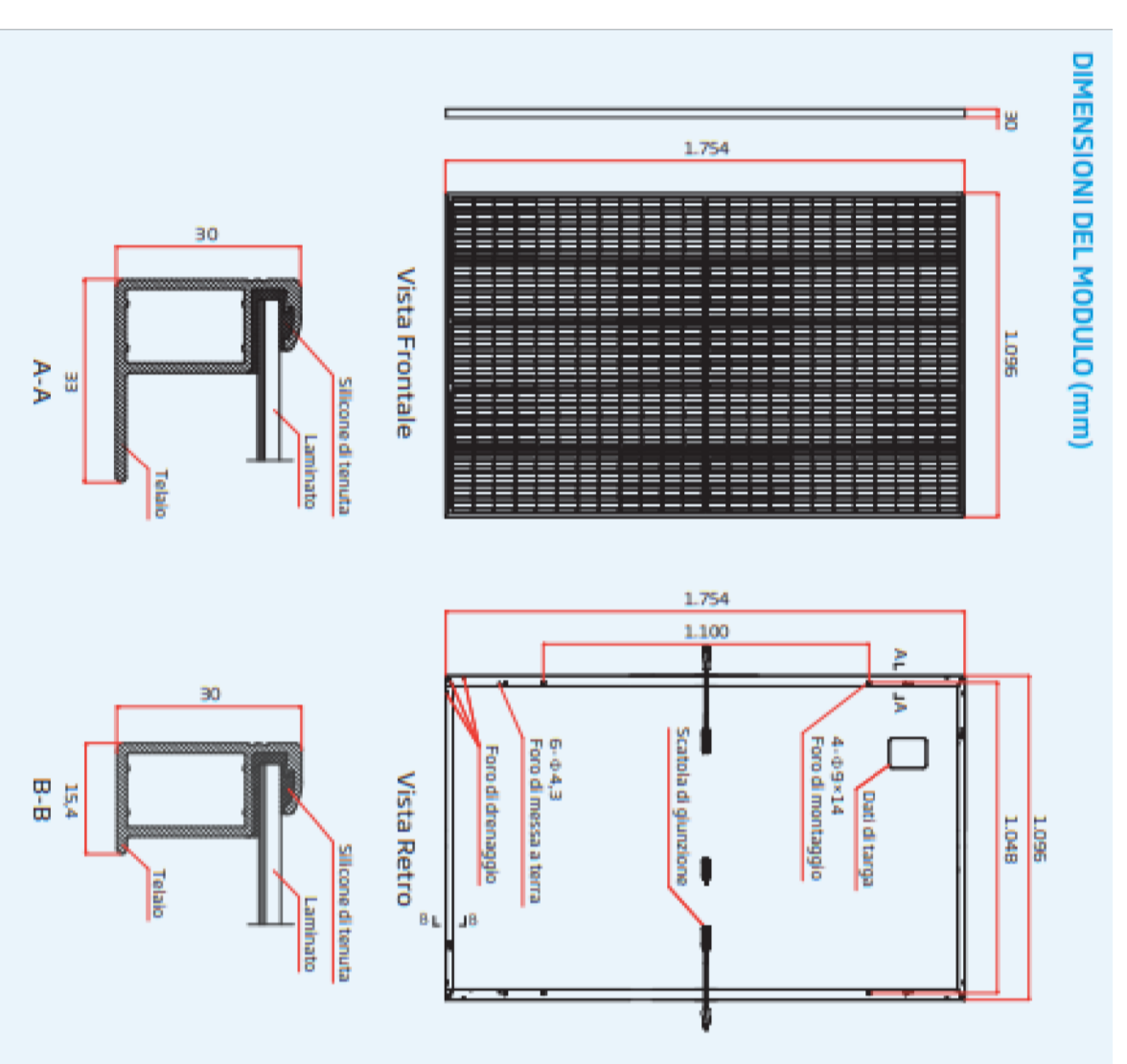


QUADRO DI SICUREZZA PER SGANCIO IMPIANTO FOTOVOLTAICO (QS)

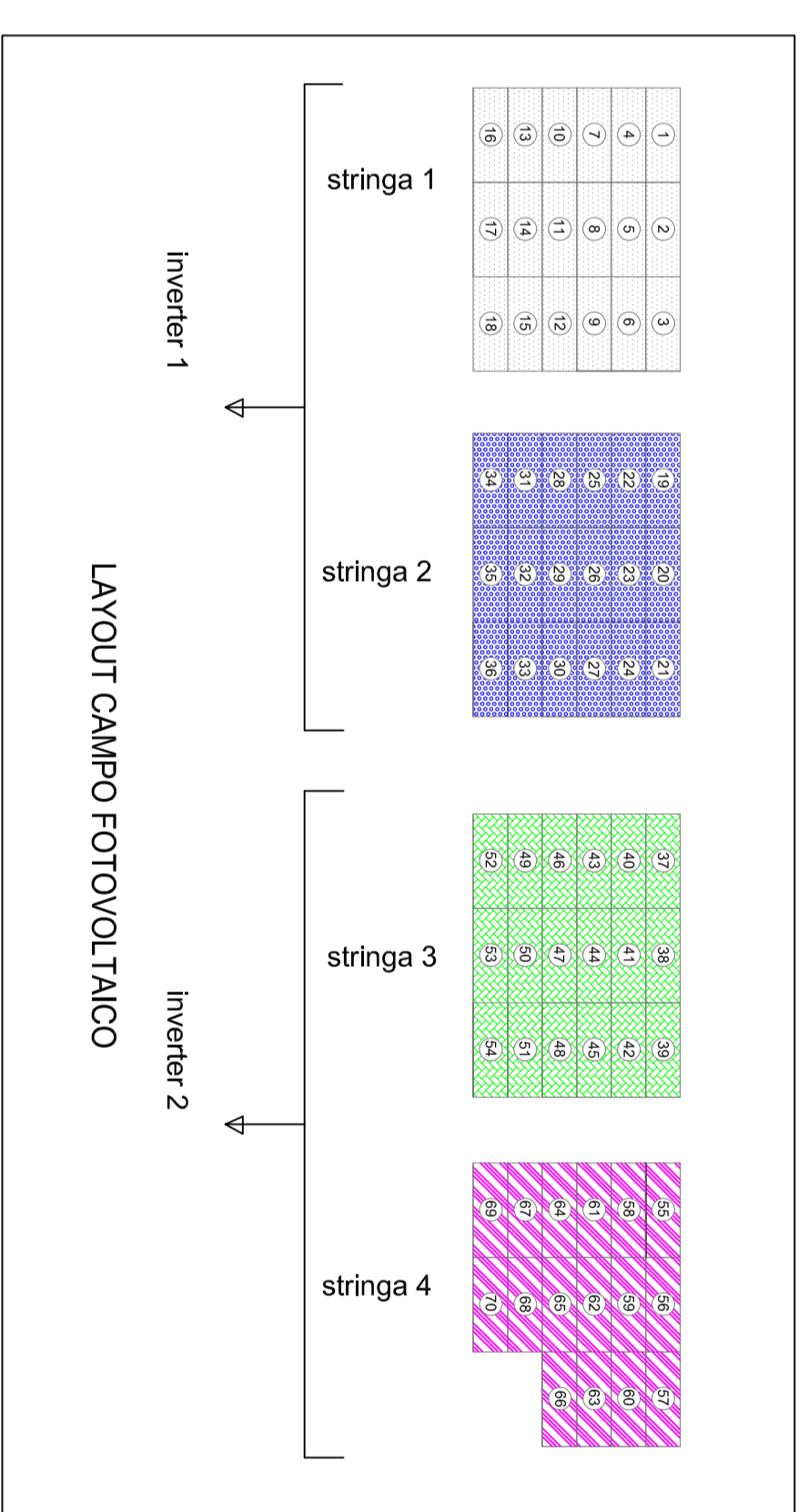


CARATTERISTICHE DELL'IMPIANTO

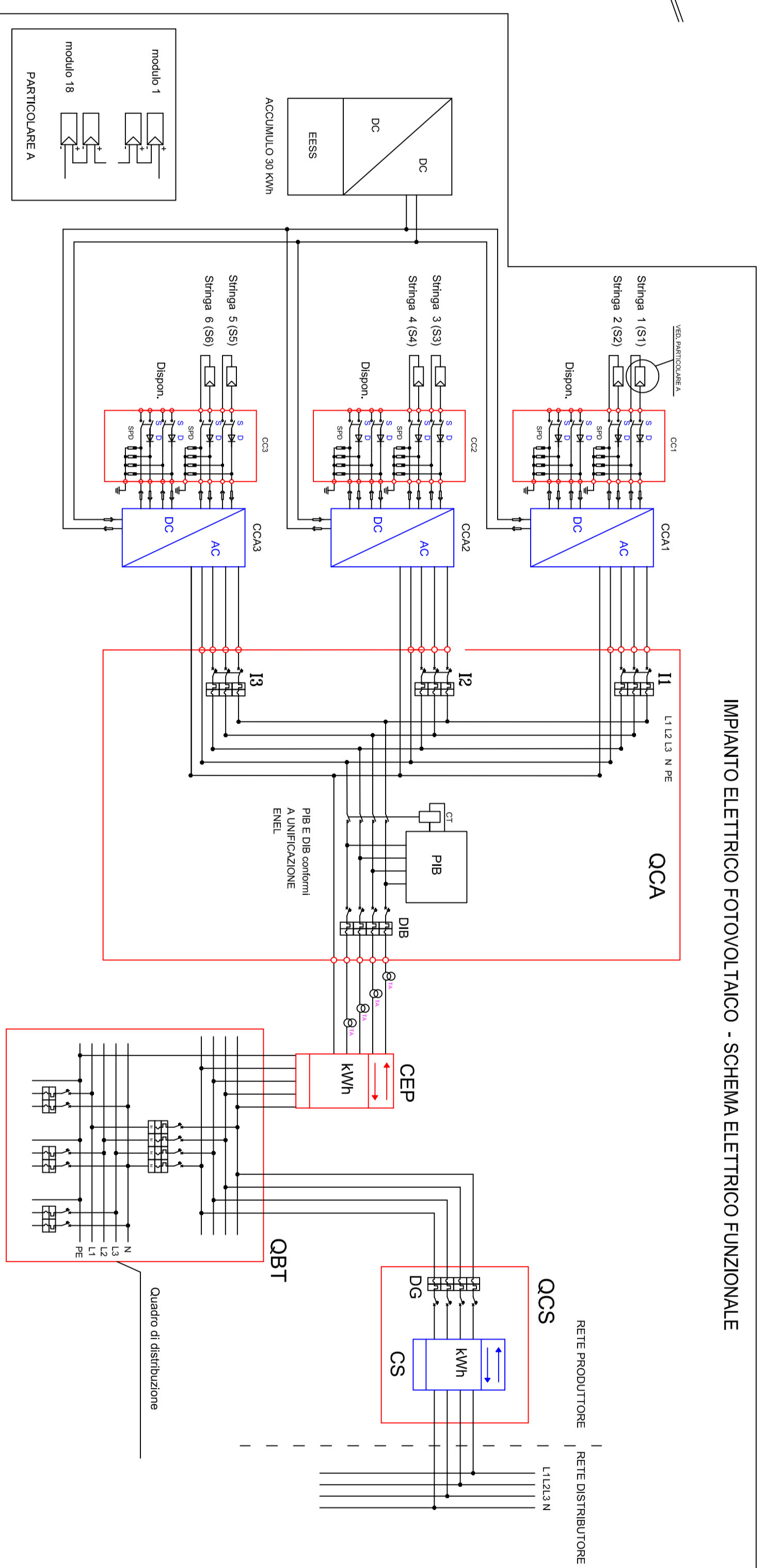
FASI	3
POTENZA NOM. O DI PICCO (kWp)	26,60
NUMERO MODULI PRENISTI	76
NUMERO INVERTER	3
NUMERO STRINGHE PREVISTE	4
POTENZA NOM. PER STRINGA (kWp)	6,64
TECNOLOGIA MODULO (TIPO)	
TIPO MONOCRISTALLINO	
POTENZA NOM. DI PICCO (Wp)	380
CORRENTE C.C. IEC (A)	12,28
TENSIONE DI C.C. APERTO VOLT (V)	41,2
LUNGHEZZA MODULO (altezza) (m)	1,754
LARGHEZZA MODULO (larghezza) (m)	1,000
SUPERFICIE MODULO (distan) (mq)	1,72
SPESORE (mm)	30
PESO (Kg)	21,0
INVERTER IRRIDIO	
POTENZA NOMIALE (Wp)	10,000
TRIP/ASE	



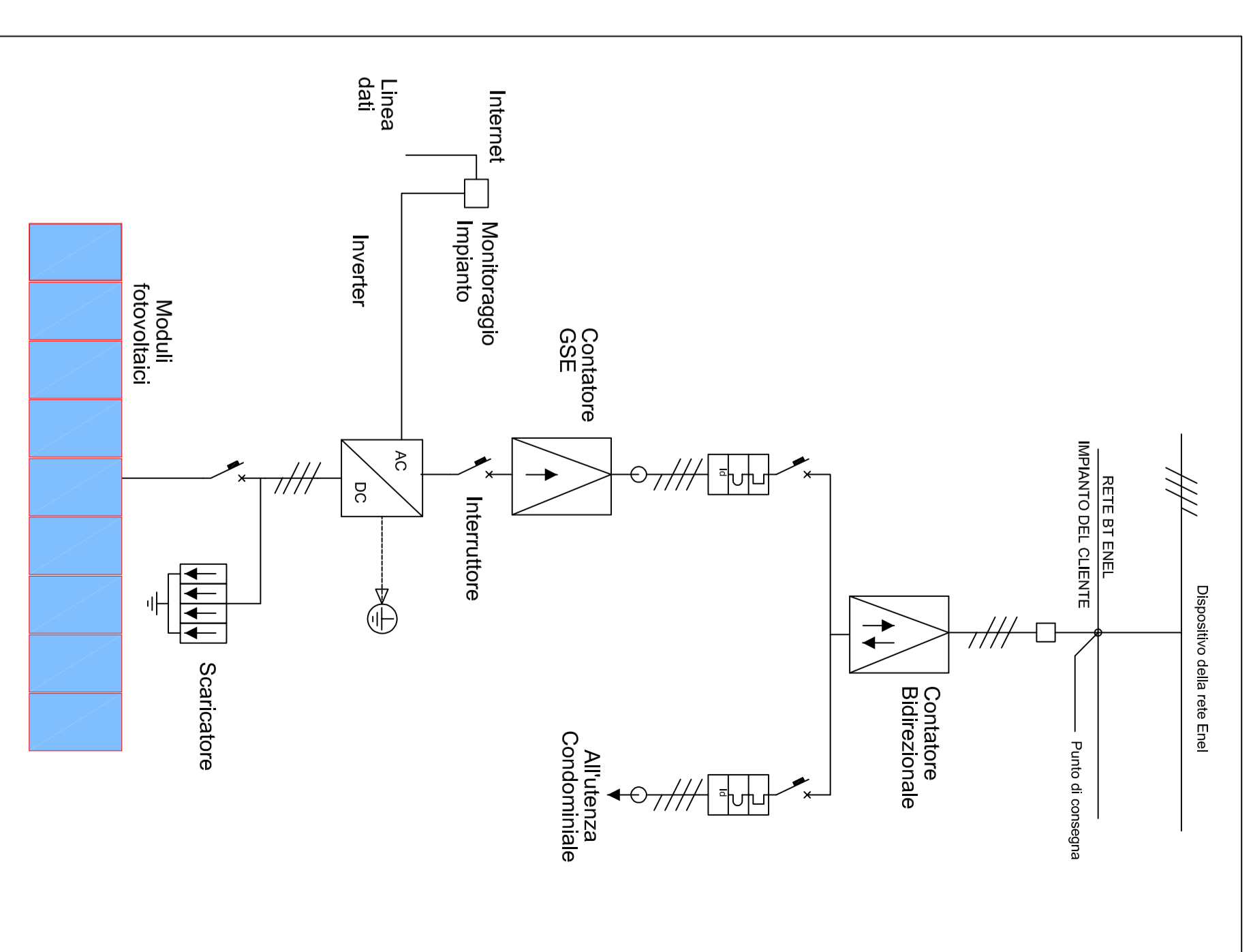
CRARATTERISTICHE DIMENSIONALI MODULO FV1



LAYOUT CAMPO FOTOVOLTAICO



IMPIANTO ELETTRICO FOTOVOLTAICO - SCHEMA ELETTRICO FUNZIONALE



COMUNE DI NICOLOSI
Città Metropolitana di Catania

2022



OGGETTO: PROGETTO ESECUTIVO DEI LAVORI DI EFFICIENTAMENTO ENERGETICO DELL'IMMOBILE CENTRO CONGRESSI - TEATRO COMUNALE - VIA CALVARIO - VIA MONTI ROSSI

Elaborati progettuali	Il Responsabile Unico Progettamento Geom. Francesco Costanzo		
R. Relazione descrittiva	Progettista Dedding Orzoi De Gregorio		
E. Elaborati economici			
S. Elaborati di Sicurezza			
P. Elaborati planimetrici			
Elaborato:	ELAB.: P.03	SCALA: 1 : 100	DATA:
IMPIANTO DI GENERAZIONE FOTOVOLTAICO			
VISTI			
Vers.: Rev. 1.0	Aut. Rit.		