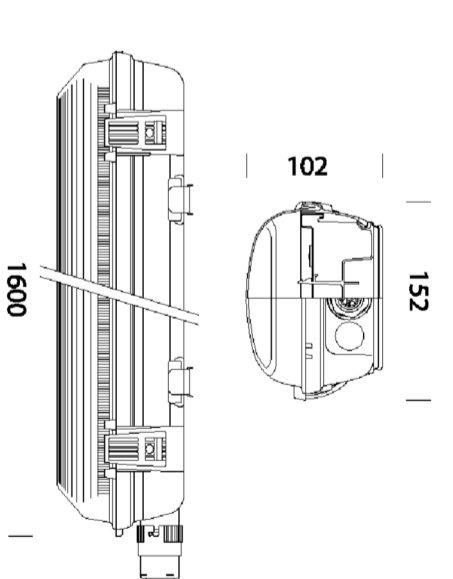


LEGENDA	
	QUADRO ELETTRICO GENERALE
	QUADRO SECONDARIO
	COLLETORE DI TERRA O NODO EQUIPOTENZIALE
	PUNTO LUCE A PARETE
	PUNTO LUCE SEGNAPASSO
	INDICAZIONE LUMINOSA VIA DI ESCOIO TIPO S.A.
	POZZETTO DI DERIVAZIONE CON BOTTIGLIA IN GHISA
	PULSANTE SOTTO VETRO PER SOCCORSO DI EMERGENZA
	ASPIRATORE FUMI/SA.AVA
	PUNTO LUCE SEGNAPIECE
	DEVIATORE DA FRUITTO
	INTERUTTORE DA FRUITTO
	COMANDI/TORNE DA FRUITTO
	PULSANTE A RELE'
	LAMPADA DI EMERGENZA
	PULSANTE PER CHIAMATA DI EMERGENZA
	INDICAZIONE OTTICO-ACUSTICA DI EMERGENZA
	PULSANTE PER ESTERNO SU PALCO ESISTENTE
	VENTILATORE ESULSIONE ARA



PARTICOLARE SU SEGNAPASSO ESISTENTE
Da sostituire con tipo LED 1.2 W



COMUNE DI NICOLOSI
Città Metropolitana di Catania

2022



OGGETTO: PROGETTO ESECUTIVO DEI LAVORI DI EFFICIENTAMENTO ENERGETICO DELL'IMMOBILE CENTRO CONGRESSI - TEATRO COMUNALE - VIA CALVARIO - VIA MONTI ROSSI

Elaborati progettuali

Il Responsabile Unico Procedimento
Geom. Francesco Costanzo

- R. Relazione descrittiva
- E. Elaborati economici
- S. Elaborati di Sicurezza
- P. Elaborati planimetrici

Progettista
Dorling, Orzao Da Gregorio

Elaboratore:
IMPIANTI ELETTRICI INTERNI AREA TEATRO

ELAB.:
P.02

SCALA
1 : 100

DATA

VISTI

Ver. : Rev. 1.0

Altri file